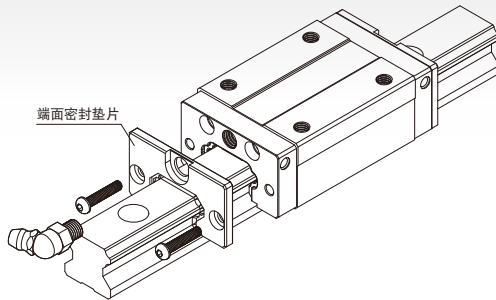


## HD-高防尘配件

### 产品构造

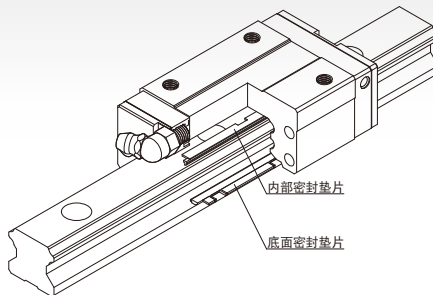
针对严苛的使用环境，PMI 提供高防尘配件供客户选用，具有优异的防尘能力，有效防止粉尘进入滑块内部。

### 高防尘端面密封垫片(刮油片)



提供特殊设计双向密封垫片。

### 高防尘内部与底面密封垫片(上下防尘片)



防止异物从内部与底面进入滑块内部。

### 产品特色

- 增加上防尘片，比一般型防尘配件具有更优异的密封效果。
- 刮油片为双唇设计，且强化了刮油片及上下防尘片唇部与导轨的接触设计。
- 高防尘配件与一般防尘配件尺寸相同，防尘效果加倍。

### 应用范围

- 适合应用在木工产业。
- 其它高粉尘的工作环境。

### 高粉尘环境的运行测试

#### 型号：MSA25SHD

跑合行程	单趟500mm
总行程	150Km
速率	1.7m/min
测试环境	木屑自动循环系统

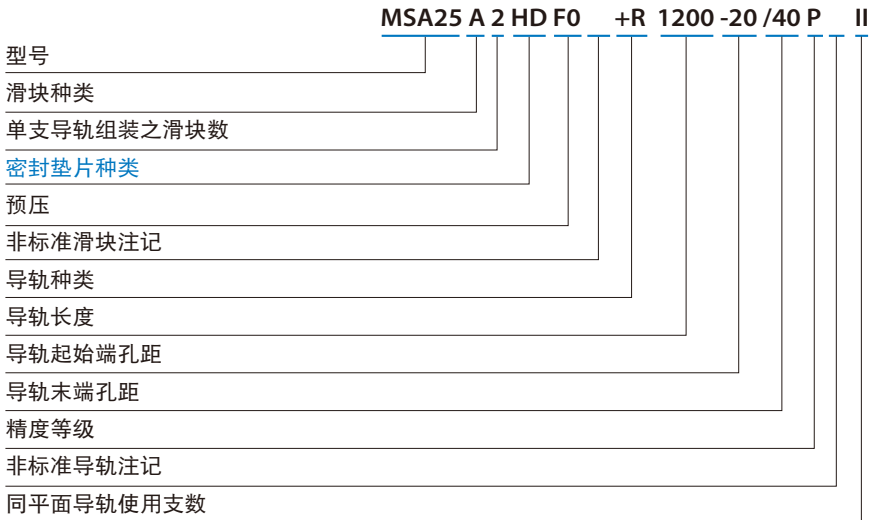
### 测试结果



运行150KM后，滑块运行依然顺畅，且钢珠表面光滑；木屑皆被阻挡于刮油片及上防尘片外，极少数进入滑块内部，使整体运行顺畅，无造成严重影响。

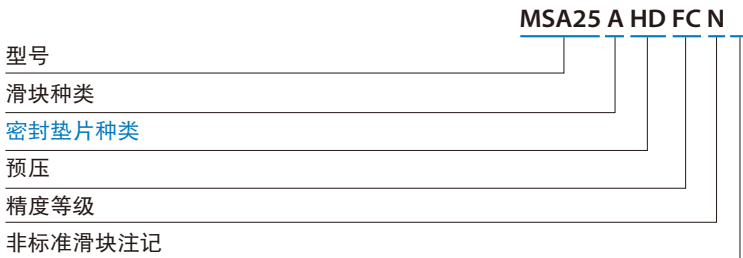
## 型号规格

- 线性导轨组型号(非互换型)



注: 适用规格有MSA15、MSA20、MSA25、MSA30、MSA35、MSB15、MSB20(A型、E型、S型)

- 互换型滑块型号



注: 适用规格有MSA15、MSA20、MSA25、MSA30、MSA35、MSB15、MSB20(A型、E型、S型)